

İlgili talimat kılavuzu

ŞARAP DOLABI

ÖNEMLİ KORUMALAR
BERTARAF
AĞ KAYNAĞINA BAĞLANMA
Ürün özellikleri
Kurulum
Cihazınızı çalıştırın
Bakım ve bakım
Sorun Giderme Kılavuzu
Garanti

Lütfen kurmadan ve başlatmadan önce bu kılavuzu dikkatlice okuyun ve güvenli bir yere saklayın. Ürünü başka bir kişiye aktarırsanız, bu talimat kılavuzunu ile birlikte teslim edin.

ÖNEMLİ KORUMALAR

Elektrikli cihaz kullanırken, aşağıdakiler de dahil olmak üzere yangın, elektrik şoku ve yaralanma riskini azaltmak için her zaman temel önlemlere uyulmalıdır:

GÜVENLİĞİNİZ İÇİN

Cihaza aşına olsanız bile, tüm talimatları dikkatlice okuyun.

- Bu cihaz şarap depolamak için kullanılır. Bu cihazı yalnızca bu kılavuzda açıklandığı gibi kullanın. Önerilmeyen diğer kullanımlar yangın, elektrik çarpması veya kişisel yaralanmaya neden olabilir.
- En standartlarına uygun olarak: Bu cihaz 8 yaş ve üstü çocuklar ve fiziksel, duyuşsal veya zihinsel yetenekleri azalmış veya deneyim ve bilgi eksikliği olan kişiler tarafından kullanılabilir, eğer cihaz güvenli bir şekilde kullanılması ve ilgili tehlikeleri anlamak için denetim veya talimat alınır. Çocuklar cihazlarla oynamaz. Temizlik ve kullanıcı bakımı denetim olmadan çocuklar tarafından yapılmamalıdır.
- IEC standartlarına uygun olarak: Bu cihaz, cihazın güvenliğinden sorumlu bir kişi tarafından kullanımı hakkında denetim veya talimat verilmedikçe, fiziksel, duyuşsal veya zihinsel yetenekleri azalmış veya deneyim ve bilgi eksikliği olan kişiler (çocuklar dahil) tarafından kullanılmamaktadır. Çocuklar cihazla oynamamalarından emin olmak için denetlenmelidir.
- **Elektrik cihazları oyuncak değildir.** Cihazı her zaman çocukların erişemeyeceği dışında tutun. Ağ kablolarını çocukların erişemeyeceğinden uzak tutun. Ağ kablosunun cihazın durduğu masanın veya iş üstünün kenarına asmasına izin vermeyin.
- 3 ila 8 yaş arası çocukların soğutma cihazlarını yüklemesine ve boşaltmasına izin verilir.
- Elektrik şarkı riskinden korunmak için üniteyi, kabloları veya suyu daldırmayın veya başka bir sıvıyı püskürtmeyin.
- Kullanılmadığında, bir konumdan diğerine taşıdığı anda ve temizlenmeden önce cihazı fişten

çıkartın.

- Cihazı kesin, fişi tutun ve duvar çıkışından çekin. Asla kablo çekmeyin.
- **Uyarı:** Lütfen cihazı ateşlemeye neden olabilecek maddeden uzak tutun. Cihazı patlayıcı ve/veya yanıcı duman varlığında çalıştırmayın.
- Cihazı veya herhangi bir parçasını açık alev, pişirme veya diğer ısıtma cihazlarının yakınına yerleştirmeyin.
- Ürün arızalı olursa veya herhangi bir şekilde düşmüş veya hasar görmüş olursa, cihazı hasarlı bir kablo veya fişle çalıştırmayın. Tedarik kablosu hasar görürse, tehlikeden kaçınmak için üretici veya yetkili bir servis merkezi veya benzer nitelikli kişiler tarafından değiştirilmelidir.
- Üretici tarafından önerilmeyen eklerin kullanımı tehlikeli olabilir.
- Birimi kuru ve düz bir yüzeye yerleştirin.
- Gövde çıkarılırsa veya hasar görürse çalışmayın.
- AC çıkışı (kabi) ve fişi arasındaki gevşek fit aşırı ısınmaya ve fişin bozulmasına neden olabilir. Gevşek veya aşınmış çıkışları değiştirmek için nitelikli bir elektrikçiye iletişim kurun.
- Birimi doğrudan güneş ışığı ve ısı kaynaklarından (soba, ısıtıcı, radyatör, vb.) Uzaklaştırın.



- **Uyarı:** Bu cihaz cfc ve hfc içermezdir ve çevre dostu ancak yanıcı az miktarda izobutan (R600a) içerir. Ozon tabakasına zarar vermez ve sera etkisini artırmaz. Cihazın taşınması ve kurulması sırasında soğutma sisteminin hiçbir parçasının hasar görmemesine dikkat edilmelidir. Sızan soğutma sıvısı ateşlenebilir ve gözlere zarar verebilir. Herhangi bir hasar durumunda:
 - Açık ateşten ve kıvılcım yaratan her şeyden kaçının.
 - Aşın bağlantısını kesin,
 - Cihazın bulunduğu odayı birkaç dakika havalandırın ve
 - Tavsiye için hizmet departmanına iletişim kurun.
- Bir cihazda ne kadar fazla soğutma sıvısı olursa, kurulması gereken oda o kadar büyük olur. Sızıntı durumunda, cihaz küçük bir odadaysa, yanıcı gaz birikme tehlikesi vardır. Her 8 g soğutma sıvısı için en az 1 metreküp oda alanı gerekir. Cihazdaki soğutma sıvısı miktarı cihazın içindeki veri plakasında belirtilir. Yetkili bir hizmet personeli dışındaki herkes için bu cihazı onarmak veya

onarmak tehlikelidir. Avustralya'nın Queensland'da yetkili kişi, kapağın çıkarılmasını içeren bakım veya onarım yapmadan önce hidrokarbon soğutucu akışkanlar için gaz çalışma iznine sahip olmalıdır.

- **Uyarı:** Havalandırma deliklerini, cihaz muhafazasında veya yerleşik yapıda engellemeden koruyun. Cihazın kötüye kullanılması veya niteliksiz personel tarafından yapılan onarım nedeniyle meydana gelen herhangi bir hasar sorumluluğu kabul edilmeyecektir. Bu durumda ne garanti ne de diğer sorumluluk talepleri geçerli değildir.
- **Uyarı:** Üretici tarafından önerilen şeyler dışında, donma işlemini hızlandırmak için mekanik cihazlar veya başka araçlar kullanmayın.
- **Uyarı:** Soğutucu devresine zarar vermeyin. Hasarlı devreleri olan cihazları asla kullanmayın.
- **Uyarı:** Üretici tarafından önerilen tip olmadıkça, cihazın gıda depolama bölümünde herhangi bir cihaz kullanmayın.
- **Uyarı:** Cihazın kararsızlığı nedeniyle tehlikeyi önlemek için talimatlara uygun olarak düzeltilmelidir.
- **Dikkat:** Cihazı atmadan önce lütfen ürünü ateşten veya benzer parlayan maddelerden uzak tutun.
- **Uyarı:** Bu cihazda yanıcı itici gazlı aerosol kutu gibi patlayıcı maddeleri saklamayın.
- **Uyarı:** Cihazı konumlandırıldığında, besleme kablosunun sıkışmadığından veya hasar görmediğinden emin olun.
- **Uyarı:** Cihazın arkasında birden fazla taşınabilir soket veya taşınabilir güç kaynağı bulmayın.
- **Uyarı:** LED lambalardan yaralanma tehlikesi. Kapak arızalysa: Optik lenslerle aydınlatmaya doğrudan yakınlardan bakmayın. Gözler yaralanabilir.
- **Uyarı:** Gıdaların kirlenmesini önlemek için lütfen aşağıdaki talimatlara uyun:
 - Kapıyı uzun süre açmak, cihaz bölmelerindeki sıcaklığın önemli ölçüde artmasına neden olabilir.
 - Gıda ve erişilebilir drenaj sistemleriyle temas edebilecek yüzeyleri düzenli olarak temizleyin.
 - 48 saat boyunca kullanılmamış temiz su tankları; Su 5 gün boyunca çekilmezse, su kaynağına bağlı su sistemini yıkayın.
 - Çiğ et ve balığı buzdolabında uygun bir kapta saklayın, böylece diğer yiyeceklerle temas etmemek veya diğer yiyeceklere damlamak.
 - İki yıldızlı dondurulmuş gıda bölümü, önceden dondurulmuş gıdaları depolamak, dondurma depolamak veya yapmak ve buz küpleri yapmak için uygundur.
 - Bir, iki ve üç yıldızlı bölmeler taze gıdaların dondurulması için uygun değildir.
 - Soğutma cihazı uzun süre boş kalırsa, kapatın, çözün, temizleyin, kurutun ve cihazla kalıp gelişmesini önlemek için kapıyı açık bırakın.

- Cihazın kullanımı ile ilgili bilgilerle ilgili olarak, kılavuzun aşağıdaki paragrafına bakın.
- Aydınlatma lambalarını değiştirme yöntemi ile ilgili olarak (lambalar kullanıcı tarafından değiştirilebilirse), kılavuzun aşağıdaki paragrafına bakın.
- Bu cihaz ev ve benzer uygulamalarda kullanılmak için amaçlanmıştır
 - Mağazalarda, ofislerde ve diğer çalışma ortamlarında personel mutfak alanları;
 - Çiftlik evleri ve oteller, moteller ve diğer konut ortamlarındaki müşteriler tarafından;
 - Yatak ve kahvaltı tipi ortam;
 - Catering ve benzer perakende olmayan uygulamalar.
- Bu kılavuzda özellikle önerilmedikçe, cihazınızın herhangi bir parçasını onarmaya veya değiştirmeye çalışmayın. Diğer tüm hizmetler nitelikli bir teknisyene gönderilmelidir.
- Çalışmadan önce servis sonrası tüm panelleri değiştirin.
- **Uyarı:** cam kırıldı. Kırık camdan yaralanma tehlikesi. 1500 metrenin üzerindeki yüksekliğe monte edilirse, hava basıncındaki değişiklikler nedeniyle kapıdaki camın kırılması riski vardır. Cam parçaları dikkatle ele alınmazsa ciddi yaralanmalara neden olabilir.
- Cihazı taşımak ve kurmak için iki veya daha fazla kişiyi kullanın. Bunu yapmamak sırt veya diğer yaralanmalara neden olabilir.
- Cihaz parçalarını asla yanıcı sıvılarla temizlemeyin. Bu dumanlar yangın veya patlama tehlikesine neden olabilir. Bu veya başka herhangi bir cihazın yakınında benzin veya diğer yanıcı buharlar ve sıvılar depolamayın veya kullanmayın. Duman yangın veya patlama tehlikesine neden olabilir.
- Eliniz ıslak olduğunda fişi bağlamayın veya kesmeyin.
- Sadece cihazınıza hizmet eden ayrı bir devre sağlanmasını önerilir. Bir anahtar veya çekme zinciri ile kapatılamayan bir kabı kullanın.
- Kilitlenebilir bir cihazınız varsa, anahtarı cihazın yakınında veya çocuğun erişiminde tutmayın.
- Eğer talimat kılavuzunu kaybettiyseniz, lütfen yerel acenteye iletişime geçin veya bize elektronik sürüm için e-posta gönderin.

Uyarı: Yangın, elektrik şoku veya kişisel yaralanma riskini azaltmak için, onarımdan önce cihazı güç kaynağından çıkartın veya

BU TALIMATLARI KAYDEDİN


Sorunlarınız varsa, bu kılavuzun arkasındaki sorun giderme kılavuzunu kontrol edin. Kendi başınıza düzeltebileceğiniz küçük çalışma sorunlarının nedenlerini listeler.

Cihaz ambalajınızı düzgün bir şekilde atın. Plastik ambalajların, torbaların vb. Güvenli bir şekilde atılmasını ve bebeklerin ve küçük çocukların ulaşamayacağından emin olun. **Boğulma tehlikesi!**

Soğutma ekipmanı profesyonel ve uygun bir şekilde doğru bir şekilde bertaraf edilmelidir. Çevreyi korumak için mevcut yerel düzenlemelere ve yasalara uygun olarak, bu eski cihazınız ve yeni cihazınız için kullanılır, hizmet ömrünün sonuna ulaştığında.

Uyarı: Lütfen kapıları çıkararak, fişleri çıkararak, ağ kablolarını keserek ve herhangi bir sıkıştırma bağlantılarını veya civataları çıkararak veya yok ederek, eski ve aşınmış cihazların kullanılmayacağından emin olun. Bu nedenle, çocukların oyun sırasında cihazlara kilitlemelerini (boğulma riski) veya hayatlarını başka bir şekilde tehlikeye atmasını önleyeceksiniz. Bu cihazlarda bulunan yalıtım (siklopentan) ve soğutucu gazı (R600a) yanıcı olduğundan cihazı depolama alanına atmayın.

İşleme talimatları:

- Cihaz çöp kutusunda veya normal ev çöpleriyle atılmamalıdır.
- Soğutma sıvısı devresi, özellikle ünitenin arkası/altındaki ısı eşanjörü hasar görmemelidir.
- Ürün  veya ambalajındaki sembol, ürünün normal ev atığı olarak ele alınmaması gerektiğini, ancak elektrikli ve elektronik ürünler için geri dönüşüm toplama noktasına götürülmesi gerektiğini gösterir. Bu ürünü doğru bir şekilde atarak çevrenin korunmasına ve insanların sağlığına katkıda bulunuyorsunuz. Uygunsuz bertaraf sağlığı ve çevreyi tehlikeye atır. Ürünün geri dönüşümü hakkında daha fazla bilgi belediye binanızdan, çöp toplama departmanından veya ürünü satın aldığınız mağazadan alınabilir.

BERTARAF

**AĞ KAYNAĞINA BAĞLANMA
İNGİLTERE, IRL, HK,
SINGAPORE**

Üründe işaretlenen voltajın kaynak besleme voltajınızla tutarlı olup olmadığını kontrol edin.

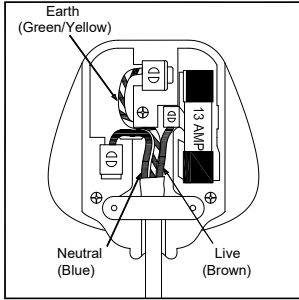
Bu ürün bs1363'e uygun bir 13a fişi ile donatılmıştır. Bu fiş uygun değilse veya değiştirilmesi gerekiyorsa, lütfen aşağıdakileri unutmayın:

Uyarılar:

Bu cihaz topraklanmalıdır.

Önemli: Şebeke bağlantısındaki kablolar aşağıdaki kodlara göre renklenmiştir:

Yeşil/Sarı-Toprak
Mavi nötr
Kahverengi canlı



Bu cihaz 13 amperli sigorta ile takılmış bir fişe donatılmıştır. Sigorta başarısız olursa, aynı derecede asta onaylı bir sigorta ile değiştirilmelidir (bs1362'ye uygun). Fişi değiştirmeniz gerekiyorsa veya fişin soketinizin türü yanlış ise, çıkarın ve uygun bir türle değiştirin. Eski fişi güvenli bir şekilde atın.

Bu cihazın elektrik kablolarındaki kabloların rengi fişinizdeki terminalleri tanımlayan renkli işaretlerle tutarsız olabileceğinden, aşağıdaki gibi devam edin: Yeşil/sarı tel topraktır ve'E' harfi veya toprak sembolü veya yeşil veya yeşil/sarı renkli terminale bağlanmalıdır.



Mavi tel nötr ve'N' harfi veya siyah renkli terminale bağlanmalıdır.

Kahverengi tel canlı teldir ve'L' harfi veya kırmızı renkli terminale bağlanmalıdır.

Her zaman fiş kavramının doğru bir şekilde sabitlendiğinden emin olun.

Eğer şüpheniz varsa, bunu sizin için yapmaktan memnun olacak nitelikli bir elektrikçiye danışın. Bu ürün tüm durgunluk güvenlik standartlarını karşılar.

Kablolanmayan şebeke fişi

Cihazınız, elektrik şebekesine bağlanmış yeniden kablolanamayan bir fişi ile sağlanırsa, fişin tabanına veya fişin taşıyıcısına belirtilen bir fişi içediğini göreceksiniz. Sigortanın değiştirilmesi gerekiyorsa, aynı

derecede asta onaylanmış (bs1362'ye uygun) kullanılmalısınız.

Sigorta kapağı kaybolursa, elektrik tedarikçisinden değiştirilene kadar fişi kullanılmamalıdır.

Fişi çıkarmanız gerekiyorsa, şebekeden kesin ve derhal atın. Bu fişi asla tekrar kullanmaya veya bir soket prizine yerleştirmeye çalışmayın, çünkü elektrik şarkı riski çok büyük.



ÜRÜN ÖZELLİKLERİ

- Modelinize bağlı olarak tek, çift veya üç sıcaklık bölgelerine sahip yerleşik veya bağımsız kurulum.
- Dijital ekran ve smartlight dokunmatik pad girişi ile sürekli değişken elektronik sıcaklık kontrolü.

- Her iki bölmenin sıcaklığı 5 ° ila 20 ° C (41 ° ila 68 ° F) arasında ayarlanabilir ve fahrenheit veya santigrat derecesinde görüntülenebilir.
- Uzun süreli depolama uygunlaşma sıcaklığına veya kırmızı/beyaz/köpüklü şarap için belirli bir servis sıcaklığına ayarlanabilir.
- Mükemmel depolama ve/veya servis koşullarını korumak için soğutma ve ısıtma.
- Dinamik kompresör tipi soğutma, iç hava dolaşımını sağlamak için eşit sıcaklık ve nem dağılımını sağlar.
- Açma/kapama anahtarı fonksiyon modu ve vitrine modu ile yumuşak LED iç ışık.
- Ayarlanabilir ekran parlaklığı ve iç aydınlatma parlaklığı.
- Açık kapı ve arıza uyarı sistemi.
- Şabat modu, bazı dini kutlamalar sırasında ışıkların kapalı kalmasına izin verecektir.
- Sıcaklık bellek fonksiyonu-güç kesintiye uğrarsa (güç dalgalanması, kesici anahtarı, vb.) ve daha sonra tekrar güç açılırsa, ünite son sıcaklık ayarlamaya noktasıyla çalışır.
- Donma suyu buharlaştırılması ile otomatik donma.
- Tersinir templanmış çift/üç panel açık gri cam kapı, şarabınızı ultrav ışığından korur ve minimum yoğunlaşma ve düşük gürültü ile çekici bir ekran yaratır.
- Siyah kaplı mat çelik dış çerçeve ve siyah plastik iç astar ömür boyu performans ve stabilite sağlar. Siyah astar, aşırı ışığın olgunlaşma işlemine zarar vermesini önler.
- Paslanmaz çelik saplı isteğe bağlı paslanmaz çelik çerçeve cam kapı.
- İsteğe bağlı sürükleme ve ayarlanabilir katı zey rafları, çeşitli boyutlu şişeleri barındırmak için maksimum rahatlık ve esneklik sağlar.
- Çevre dostu soğutucu ve köpüklü yalıtım gazı.
- Anahtarı isteğe bağlı güvenlik kilid sistemi.
- İsteğe bağlı nem kontrol sistemi (nem kutusu).
- İsteğe bağlı aktif kömür hava filtresi.

Not: Özellikler ve özellikler bildirim olmadan değişebilir.

KURULUM

CIHAZINIZI KULLANMADAN ÖNCE

- Tüm dış ve iç ambalajları çıkarın. İç yüzeyi yumuşak bir bez kullanarak sıcak suyla temizleyin. Ünitenin

başlangıçta artık kokusu olabilir ve ünite soğutdukdça kaybolacaklar.

- Cihazı güç kaynağına bağlamadan önce en az 24 saat boyunca dik durmasına izin verin. Bu, yağın kompresöre geri akmasını sağlamak için taşıma sırasında taşıma nedeniyle soğutma sisteminde arıza olasılığını azaltacaktır. Bu süre zarfında artık kokuları temizlemek için kapağı açık bırakmanızı öneririz.
- Bu cihazın kapağı sol veya sağ taraftan açılabilir. Birim sol taraftaki kapı açıklığıyla teslim edilir. Kapağı sağdan açmak istiyorsanız, "kapı menteşesini tersine çevirin" talimatlarını izleyin.
- Gerekirse sapı kapağıya takın.

CIHAZINIZIN KURULUMU

- Cihazlar, modelinize bağlı olarak yerleşik veya serbest bağlı kurulum olacak şekilde tasarlanmıştır. Sadece serbest bağlı kurulum modelleri için, yerleşik bir cihaz olarak kullanılmayı amaçlamıyoruz.
- Uyarı: cihazı dışarıda saklamayın veya kurmayın. Birim yalnızca iç mekan kullanımı içindir.
- Uyarı: cihazı çamaşırhaneye takmayın. Üniteleri nemli alanlarda bulmaktan kaçının.
- Cihazınızı tam yüklediğinde destekleyecek kadar güçlü bir zemin/yüzeyle yerleştirin. Ünitenizi seviye etmek için, ünitenin altındaki ön seviye bacağına ayarlayın.
- Serbest bağlı kurulum için, ünitenin arkası ve tarafı arasında 100 mm boşluk önerilir, bu da enerji tasarrufu için kompresörü ve kondensatörü soğutmak için uygun hava sirkülasyonunu sağlar. Dahili kurulum olsa bile, uygun hizmet erişimi ve havalandırma sağlamak için her tarafta ve üstte 5 mm boşluk tutmak gerekir. Cihazın önündeki havalandırma deliğinin hiçbir şekilde kaplanmamasına veya engellenmemesine dikkat edin.
- Birimi doğrudan güneş ışığı ve ısı kaynaklarından (soba, ısıtıcı, radyatör, vb.) Uzaklaştırın. Doğrudan güneş ışığı akrilik kaplamayı etkileyebilir ve ısı kaynakları elektrik tüketimini artırabilir. Aşırı soğuk ortam sıcaklıkları da ünitenin düzgün çalışmasına neden olabilir.
- Birimi özel ve kolay erişilebilir bir fiş soketine takın. Güç ve/veya topraklama ile ilgili herhangi bir soru, nitelikli bir elektrikçi veya yetkili bir ürün hizmet merkezine yönlendirilmelidir.
- Cihaz, devlet ve yerel kodlara göre tüm elektrik, tesisat, su ve drenaj bağlantılarına monte edilmelidir.
- Önemli: yüksek nemli iklim. Yüksek nem dönemlerinde cam kapının dış yüzeyinde bazı yoğunlaşma meydana gelebilir. Nem seviyesi düştüğünde bu yoğunlaşma kaybolur. Önleme için,

cihazı kuru ve/veya klimalı bir yere yeterli havalandırma veya yoğunlaşma önleme modunu açmak tavsiye edilir.

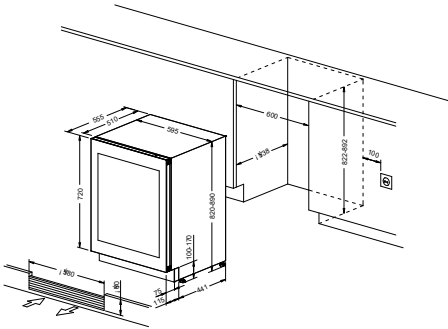
Not: cihaz fişe erişilebilir olacak şekilde

YERLEŞİK TALIMATLAR

Kurulumunuzun ön havalandırma ızgarasını engellemediğinden emin olun. Birim, ayakların ön görünümünden gizlenmesini sağlamak için yükseklik ayarlanabilir bir havalandırma ızgarası kullanarak 820 ila 890 mm yüksekliğinde iş üstünün altına yerleşecek şekilde tasarlanmıştır. Ayarlanabilir havalandırma ızgara vidalarını çıkarın ve gerekli yüksekliğe kaydırın. Izgarayı yerine kilitlemek için vidaları sıkın.

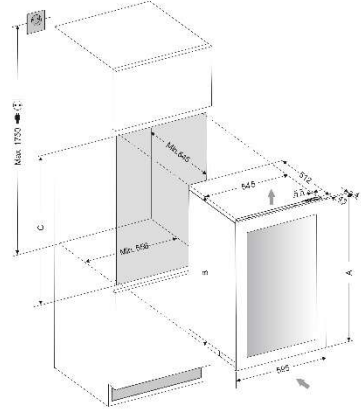
Mutfak tabanını monte etmek için ekipman tam olarak entegre edilirse, tabandaki havalandırma boşluğunun doğru olduğundan emin olun ve havalandırma ızgarasını çıkarın, böylece sıcak hava engelsiz dağılır. Aksi takdirde cihaz daha fazla çalışmalı ve elektrik tüketiminde artış yapmalıdır.

Not: Cihazı nişe ittğinde, elektrik kablosunun sıkışmadığından emin olun.



Ünitenin arkasındaki hava ısınıyor. Ünite, sıcak havayı otomatik olarak dağıtmak için entegre bir havalandırma sistemi ile donatılmıştır. Cihaz kapısının altında hava girişi sağlanır ve hava kapının üstünde çıkar. Hava girişi ve çıkışı hiçbir şekilde kapatılmamalı veya engellenmemelidir. Ayrıca düzenli olarak tozdan temizlenmelidir.

Kurulundan sonra cihaz kapısının düzgün bir şekilde açıldığından ve kapandığından emin olun.



| mm | A | B | C |
|-------|-----|-----|---------|
| BI 45 | 455 | 449 | 450 |
| BI 60 | 595 | 588 | 589-593 |
| BI 88 | 885 | 872 | 874-880 |

Uyarı: Verilen havalandırma boşluğu gözlenmezse, kompresör daha sık çalışır ve daha uzun süre çalışır. Bu, kompresörün enerji tüketiminin artmasına ve çalışma sıcaklığının artmasına neden olacaktır. Bu da kompresöre zarar verebilir. Verilen havalandırma boşluğunu gözlemlenmelidir.

TAMAMEN ENTEGRE YERLEŞİK SÜTUN TALIMATLARI

Hasar riski!

Şarap dolabının uzun bir cam kapısı vardır ve hiçbir zaman dikey olarak yerleştirilmemelidir!

ELEKTRİK BAĞLANTISI

Uyarı: Topraklanmış fişin yanlış kullanımı elektrik şoku riskiyle sonuçlanabilir. Güç kablosu hasar görürse, nitelikli bir elektrikçi veya yetkili bir servis merkezi ile değiştirilsin.

Tüm elektrik çalışmaları, yerel ve ulusal güvenlik düzenlemelerine uygun olarak uygun nitelikli ve yetkili bir kişi tarafından gerçekleştirilmelidir.

Üründe işaretlenen voltajın kaynak besleme voltajınızla tutarlı olup olmadığını kontrol edin.

Bu cihazı ayrı bir en az 13a devreye bağlayın.

Bağlantı, kolay erişilebilen uygun bir anahtarlama soketi aracılığıyla yapılmalıdır. Ekstra güvenlik için 30 ma'lık bir gezgi akımına sahip bir artık akım cihazı (RCD) kurulması tavsiye edilir.

Nitelikli bir elektrikçi, socketin doğru topraklandığından emin olmak için konteyner ve devre kontrol edin.

Not: Yıldırım sık sık olduğu yerlerde dalgalanma koruyucularının kullanılması tavsiye edilir.

Cihazı bir uzatma teli ile ana güç kaynağına bağlamayın. Uzatma kabloları cihazın gerekli güvenliğini garanti etmez (aşırı ısınma tehlikesi gibi).

Cihaz invertörlere bağlanmamalı ve fiş adaptörleriyle kullanılmamalıdır, çünkü bunlar cihazın elektronik ünitesine zarar verebilir.

Kabloların cihazın arkasında güvenli bir şekilde kalması ve korumasız yatmasına veya asmasına izin verilmemesi gerekir.

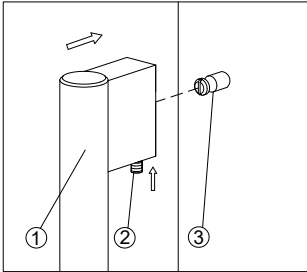
Uyarılar:

Bu cihaz topraklanmalıdır.

SAPI KURUN

Önemli: vidaları aşırı sıkmayın ve kolu karmak için elektrikli aletler kullanmayın.

TASARIM 1-

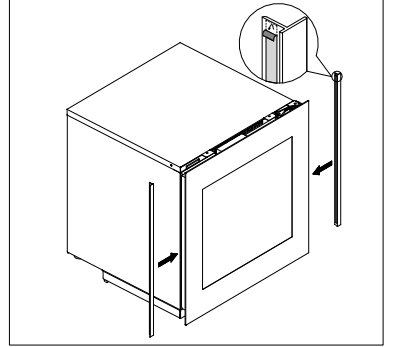


Sapı (1) kapının montaj kısmının (3) üzerine konumlandırın ve sapı sabitlemek için vidaları (2) sıkıştırmak için allen anahtarlarıyla kullanın.

TAM ENTEGRE MODEL YAN CONTA KURULUMU

Cihazın her iki tarafına iki conta sağlanır. Kurulum gereksinimlerinize bağlı olarak, bunların boyutlara göre kesilmesi gerekebilir.

1. Cihaz yerinde olduğunda, conta uzunluğunu kontrol edin ve gerekirse uzunluğu düzeltmek için kesin.
2. Dolapı hafifçe ileri çekin, yapıstırıcıyı kaplayan filmi çıkarın ve contaları dolap taraflarının ön kenarına yapıstırın.
3. Uygulandıktan sonra dolabı yerine itin.

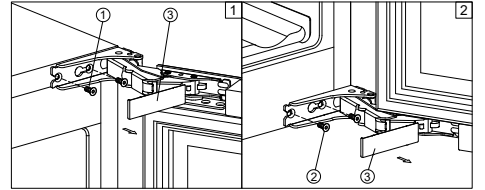


KAPI MENTEŞESINI TERSINE ÇEVİRİN

Gerekirse, bu cihazın kapısını tersine çevirmek mümkündür.

Bunu yapmak için aşağıdaki adımları izleyin:

Not: Kapının tekrar montajı için sökülün tüm



⚠ UYARI

Eklemlerle menteşelerle son derece dikkatli olun. Menteşe kendi kendine kapanır ve yerleşik kurulumdan

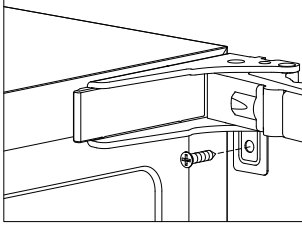
1. Kapağı (3) çıkarın ve daha sonra dört vidayı (1) ve (2) çıkararak cam kapıyı çıkarın. Vidaları çıkardıktan sonra cam kapıyı sıkıca tutmaya ve hasar riskini önlemek için dolgu bir yüzeye yerleştirmeye dikkat edin.
2. Dolapın sol tarafındaki kapak kapağını çıkarın ve sağ taraftaki vida deliklerini kapatmak için kullanın.
3. Cam kapıyı 180 ° döndürün ve cam kapıyı karşı tarafa yeniden ayarlayın. Sonra kapı düzleştikten

sonra vidalayın ve sıkın.

Cihazı mobilyaya sabitleyin

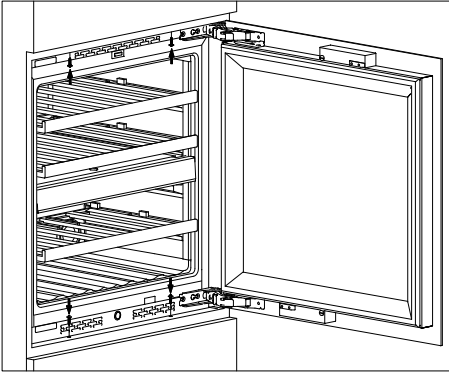
Yerleşik modeller

Menteşenin karşı tarafındaki iki kapak kapağını çıkarın ve ünite bir bağlantı braketi ile donatılırsa, vidaları bağlantı braketi üzerinden sıkılarak cihazı nişe sabitleyin.



Tam entegre model

Kapıyı açın ve montaj braketlerinden vidaları sıkılarak cihazı nişe sabitleyin.



CIHAZINIZI ÇALIŞTIRIN

Bu cihaz belirli bir ortam sıcaklığında çalışmak için tasarlanmıştır. İklim sınıfı derecelendirme plakasında belirtilir.

Belirtilen aralığın dışındaki sıcaklıkta uzun süre

birakılırsa, cihaz düzgün çalışmayabilir. Örneğin, ünitenizi aşırı soğuk veya sıcak koşullara yerleştirmek iç sıcaklığın dalgalanmasına neden olabilir. 5 ° C ile 20 ° C arasındaki aralığa ulaşılabilir (41 ° F ve 68 ° F).

| İklim sınıfı | Çevre oda sıcaklığı |
|--------------|-----------------------|
| SN | + 10 ° C ila + 32 ° C |
| N | + 16 ° C ila + 32 ° C |
| ST. | + 16 ° C ila + 38 ° C |
| T | + 16 ° C ila + 43 ° C |

Not:

- Cihazı ilk kez kullandığınızda veya uzun süre kapattıktan sonra cihazı yeniden başlattığınızda, seçtiğiniz sıcaklık ile LCD okunmasında belirtilen sıcaklık arasında birkaç derece fark olabilir. Bu normal ve etkinleştirme süresinin uzunluğundan kaynaklanıyor. Birim birkaç saat çalıştıktan sonra her şey normale dönecek.
- Ünitenin fişi çıkarılmışsa, güç kaybı veya kapatılmışsa, üniteyi yeniden başlatmadan önce 3 ila 5 dakika beklemeniz gerekir. Bu işlem olmadan önce yeniden başlatmaya çalışmayın.

Kullanım ve kontrol-Çift Bölge

Biriminizin kontrolleri



Güç

Cihazı kapatın, sıcaklık ekranı sönmeye kadar tuşa hafifçe dokununuz ve 5 saniye boyunca tutun. Cihazı açın, sıcaklık ekranı yanmaya kadar tuşa hafifçe dokununuz ve 1 saniye tutun.

°F/°C seçici

Sıcaklığı Fahrenheit veya santigrat derecesinde görüntülenecek şekilde ayarlayın.

Işık

İç ışığı açın/kapatın, tuşa hafifçe dokununuz ve 5 saniye tutun.

Yukarı

Ayarlanmış sıcaklığı 1 ° C veya 1 ° F artırın (ısıtın).

Aşağı

Ayarlanmış sıcaklığı 1 ° C veya 1 ° F azaltın (soğutun).

Ayarlama seçicisi

Ayarlamak istediğiniz sıcaklık ve nemi seçin.

Ekrandaki semboller

Sadece ilgili işlev etkinleştildiğinde görünür.

Sıcaklık veya hata kodu görüntüleme

Üst/Sol Bölge

Sıcaklık veya hata kodu görüntüleme

Alt/sağ bölge

Kompresör açık.

Isıtıcı açık.

Buz çözme modu.

Dynaclima modu.

DEMO Ekolojik demo modu.

İç ışık vitrine modunda.

Uyarı

Duyulabilir ses sinyali

Çok tuşlu fonksiyon

Çok tuşlu fonksiyonu gerçekleştirin, ilk tuşu hafifçe tutun ve daha sonra en az 5 saniye boyunca dinlenme tuşuna dokunun ve sonra tüm tuşları serbest bırakın.

Sıcaklık kontrolünü ayarlayın

- Ünitenin iki ayrı sıcaklık bölgesi vardır. Her iki bölgenin sıcaklığı 5 ila 20 ° C (41 ila 68 ° C) arasında ayarlanabilir. Şarap olgunlaşma dolabı veya şarap servisi dolabı olarak kullanılabilir. Olgunlaşmış şarap için, her iki bölgede önerilen sıcaklık ayar aralığı 11 ila 14 ° C (52 ila 57 ° C) arasında olmalıdır. Şarap servisi için, üst/sol bölgede önerilen sıcaklık ayar aralığı 5 ila 10 ° C (41 ila 50 ° C) arasında olmalıdır, bu da şampanya ve beyaz şarap servisi için ideal ve alt/sağ bölgede önerilen sıcaklık ayar aralığı 15 ila 20 ° C (58 ila 68 ° C) arasında olmalıdır, bu da kırmızı şarap servisi için ideal.
- Birim ilk kez takıldığında, birim otomatik olarak önceden ayarlanmış varsayılan değerlere kadar güçlenir. Üst/sol sıcaklık bölgesi için fabrikadaki önceden ayarlanmış sıcaklık 8 ° C (46 ° F) ve alt/sağ sıcaklık bölgesi 12 ° C (54 ° F).
- Ayarlamak istediğiniz sıcaklık yanıp sönen kadar ayar seçiciye dokununuz. Daha sonra iç sıcaklığı gerektiği gibi ayarlamak için yukarı ve aşağı tuşları kullanabilirsiniz. İlk kez her iki tuşa dokunduğunuzda, ekran önceden ayarlanmış son sıcaklığı gösterir.
- **Önemli:** İkiz olmayan şarap koşullaştırma sistemleri için, düşük sıcaklık bölgesi için ayarlanan sıcaklık her zaman üst sıcaklık bölgesi ile aynı veya daha yüksek olmalıdır.
- Yukarı tuşuna bir kez dokunursanız sıcaklık 1 ° C/1 ° F artar veya aşağı tuşuna bir kez dokunursanız sıcaklık 1 ° C/1 ° F azalır. Ayarı yaparken ekran yanıp söner.

- Sıcaklık ayarlandıktan sonra, ayarlanmış sıcaklık 5 saniye boyunca ekranda geçici olarak söner. Sonra ekran mevcut iç sıcaklığı tekrar gösterir.
- Ayarlanmış sıcaklığı her zaman görüntülemek için, ayar seçici tuşuna dokununuz ve ayarlanmış sıcaklık 5 saniye boyunca ekranda geçici olarak söner. Sonra ekran mevcut iç sıcaklığı tekrar gösterir.

AYARLAR MODU

Şarap dolabındaki belirli ayarlar yalnızca ayar modunda seçilebilir.

Üç sıcaklık bölgesi cihazı için, iki kontrol ünitesinin ayar modu ayrı ayrı etkinleştirilmelidir.

Ayarlar moduna girmek ve ayrılmak için 5 saniye boyunca yukarı tuşuna dokununuz ve tutunuz. Cihaz yaklaşık bir dakika sonra otomatik olarak ayar modundan ayrılır.

°F/°C seçimi

1. Ayarlar moduna girmek için 5 saniye boyunca yukarı tuşuna hafifçe dokununuz ve tutunuz.
2. Sıcaklık görüntüleme ayarlarını fahrenheit veya santigrat olarak seçmek için yukarı ve aşağı tuşları kullanınız.
3. Seçimi onaylamak için yukarı tuşa dokununuz ve 5 saniye tutunuz.

Ekran parlaklığı

1. Ayarlar moduna girmek için 5 saniye boyunca yukarı tuşuna hafifçe dokununuz ve sonra güç tuşuna bir kez dokununuz.
2. Kapı kapandığında ekranın parlaklığını seçmek için yukarı ve aşağı tuşları kullanınız.
d0: kapalı
d1: En karanlık ayar (varsayılan)
d2: Orta Ayarlar
d3: En parlak ayar (kapı açıldığında aynı seviye)
3. Seçimi onaylamak için yukarı tuşa dokununuz ve 5 saniye tutunuz.

İç aydınlatma parlaklığı

1. Ayarlar moduna girmek için 5 saniye boyunca yukarı tuşuna hafifçe dokununuz ve sonra güç tuşuna iki kez dokununuz.
2. Kapı kapandığında iç aydınlatmanın parlaklığını seçmek için yukarı ve aşağı tuşları kullanınız.
L0: Kapı kapalı veya açıldığında kapalı
L1: En karanlık ayar
L2: Orta Ayarlar
L3: En parlak ayar (varsayılan) (kapı açıldığında aynı seviye)
3. Seçimi onaylamak için yukarı tuşa dokununuz ve 5 saniye tutunuz.

Fan modu

1. Ayarlar moduna girmek için 5 saniye boyunca yukarı tuşuna hafifçe dokununuz ve daha sonra güç tuşuna üç (3) kez dokununuz.
2. Fan modunu seçmek için yukarı ve aşağı tuşları kullanınız.

F0: Sessiz mod-enerji tasarrufu modu (varsayılan)

F1: dynaclima modu-yarım vakit

F2: dynaclima modu-tam zamanlı

3. Seçimi onaylamak için yukarı tuşa dokununuz ve 5 saniye tutun.

Duyulabilir ses

1. Ayarlar moduna girmek için 5 saniye boyunca yukarı tuşuna hafifçe dokununuz ve daha sonra güç tuşuna dört (4) kez dokununuz.
2. Duyulabilir tonları seçmek için yukarı ve aşağı tuşları kullanın.
S0: klavye sesi açık, alarm sesi kapalı
S1: klavye sesi açık, alarm sesi açık (varsayılan)
S2: Klavye sesi kapalı, alarm sesi kapalı
S3: Klavye sesi kapatıldı, alarm sesi açıldı
3. Seçimi onaylamak için yukarı tuşa dokununuz ve 5 saniye tutun.

SICAKLIK EKRANI

Normal çalışma sırasında, kontrol panelindeki sıcaklık ekranı cihazın içindeki sıcaklığı gösterir. Eğer sıcaklık ekranı yanıp söner


- Farklı bir sıcaklık ayarlanıyor,
- Bölgedeki sıcaklık ayarlanan sıcaklıktan 5 ° C (9 ° F) daha fazla sapar.

Sıcaklık ekranının yanıp sönmesi, sıcaklığın fark edilmeden yükselmemesini veya düşmemesini ve şarabı bozmamasını sağlar.

SICAKLIK BELLEK FONKSİYONU

Güç kesintisi durumunda (güç dalgalanması, kesici anahtarı, vb.) Birim önceki sıcaklık ayarlarını hatırlar. Güç geri kazanıldığında, dolap sıcaklığı güç kesintisi öncesiyle aynı ayar sıcaklığına geri döner.

SICAKLIK ALARMI







Bölgelerden birindeki sıcaklık sıcaklık aralığının dışında yükselirse veya düşerse, sesli bir alarm seslenir. İlgili sıcaklık ekranı aynı anda yanıp söner ve semboller ekranda yanar. 

Cihazın ayarlandığı sıcaklık, cihazın çok sıcak veya çok serin olduğunu tanıdığı sıcaklığı belirler.


Sesli alarm seslenir ve sıcaklık ekranı yanıp söner:

- Cihazı açtığınızda, cihazın içindeki sıcaklık ayarlanan sıcaklıktan çok farklıysa.
- Güç kaynağı uzun süre kesintiye uğradığında.
- Bir seferde birime çok fazla öge koyulduğunda. Ya da depolama öğelerini yeniden düzenlerken ve çıkarırken çok fazla ortam havası akır.
- Kapı sıkıca kapatılmadığında.
- Cihaz arızalı.

Sesli alarm otomatik olarak sessizleştirilir, sıcaklık ekranı yanıp sönmeyi bırakır ve semboller ayarlanmış

sıcaklığa  tekrar  ulaşıldığında kapanır. Ancak, gürültü sizi rahatsız ederse, isterseniz herhangi bir tuşa dokunarak bundan önce sesli alarmı kapatabilirsiniz. Alarm duracak. İlgili sıcaklık ekranı yanıp sönmeye devam eder ve semboller ayarlanmış sıcaklığa ulaşana kadar aydınlatılmaya devam edecektir.  . Daha sonra ekran sürekli olarak yanıyor, semboller sönüyor ve alarm sistemi tekrar tamamen aktif.  

KAPI ALARMI

Kapı 60 saniyeden fazla boyunca açık kalırsa, sesli alarm sesi çalacak ve sembol yanacak. Kapıyı kapatın veya herhangi  bir tuşa bir kez dokununuz, sesli alarmı kapatabilir.

OTOMATİK KAPI AÇMA SİSTEMİ (KAPI AÇMA FONKSİYONU)

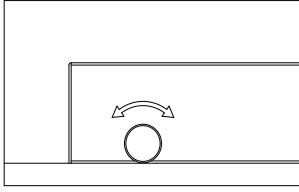
Bölüm güçlendiğinde kapı açma fonksiyonu etkinleştirilir (modeliniz sağlanırsa). Kapıyı açmak için, kapıyı sağ menteşe modeli için sol üst konumda (sol menteşe modeli için sağ üst konum) hafifçe itin ve serbest bırakın. Kapı itici pistonla biraz açılacak. Sonra kapı tamamen manuel olarak açılabilir. İtme pistonu 2 saniye sonra otomatik olarak başlangıç konumuna geri döner.

Not:

- Yanlışlıkla açılmayı önlemek için kapı yaklaşık olarak kapanır. Eklemlili menteşeli modeller için kapıyı manuel olarak açmazsanız 2 saniye.
- Do not block the door or hold on it while it is opening. If the door is blocked or held during opening, the auto door open system and the door will be damaged. The loud and repeated cracking noises will be heard.
- Kapanma sırasında itme pistonunu içeri itmeyin veya tutmayın. İtme pistonu kapanma sırasında engellenirse, artık başlangıç konumuna ulaşamayacaktır. Başlangıç pozisyonunda, itme pistonu dolabın ön kısmıyla ayarlanır. İtme pistonunu başlangıç konumuna geri ayarlamak için cihazı şebekeden kesin ve yaklaşık bekleyin. 10 saniye sonra tekrar takın. İtme pistonu başlangıç konumuna geri dönecek.
- Kapı kapatıldıktan sonra sistem hemen tetiklenmez. 3 saniye izin verin ve tekrar deneyin. Bu bir sistem arızası değil.

Ünitedeki kapı basınca duyarlıdır. Kapıyı açmak için basınç duyarlılığı aşağıdaki adımlar gibi ayarlanabilir:

- Kapıyı aç.
- Duyarlılığı artırmak için kapının üst ortasındaki vidayı saat yönünün tersine döndürün ve hassasiyeti azaltmak için saat yönünün yönünde döndürün.
- Kapıyı kapatın ve doğru ayarlanıp ayarlanmadığını kontrol edin. Vidayı saat yönünün tersine çok fazla döndürmek, kapıyı itmeden veya kapatmadan bile kapının otomatik olarak açılmasına neden olabilir. Vidanın saat yönünde ters dönmesi, kapının ağır itme sırasında bile açılmamasına neden olabilir.



İÇ IŞIK

İç aydınlatma, şarap etiketlerinizi görüntülemeyi kolaylaştırır ve koleksiyonunuzun ekranını artırır. 5 saniye boyunca ışık tuşuna dokununuz ve tutunuz, iç ışıkların iki çalışma modu arasında değişim: fonksiyonel (varsayılan) mod ve vitrine modu. Fonksiyonel (varsayılan) moddaysanız, ışıklar yalnızca kapı açıldığında açılır. İç ışık yaklaşık sönecek. Kapı kapatıldıktan 5 saniye sonra. Eğer vitrine modundaysanız, kapının açık olup olmadığını kontrol ederseniz ışıklar yanacak ve sembol yanacak.

Ünite, son derece uzun ömrü için tasarlanmış LED ışıklarla donatılmıştır. LED aydınlatma sayesinde şarap ısı veya UV ışığından olumsuz etkilenmeyecektir. Ama kullanıcılar kullanılabilir değiller. Onları değiştirmek için hizmet departmanına iletişime geçin.

Not: Lütfen yalnızca üretici tarafından sağlanan orijinal LED ışık aksesuarlarını kullanın.

DYNACLIMA/SESSİZ MOD

Cihazın iki farklı çalışma modu vardır: dinaclima ve sessiz mod.

Dynaclima (dinamik iklim) modu, ünitenin içindeki bağıl nem ve sıcaklığın iç bölgede eşit olarak dağılmasını sağlar, böylece tüm şarabınızı aynı mükemmel koşullarda saklayabilirsiniz. Şarabı uzun süre depolamak için ünite kullanmak istiyorsanız, dinaclima modu gereklidir. Bu, dolapta şarap mahzenini taklit eden sürekli bir iklim yaratacaktır.

Dynaclima modunda, iç fan ayarlanmış sıcaklığa ulaştığında bile iç havayı eşit olarak döndürür. Dynaclima modunu kullanmak çalışma sırasında gürültü seviyesini artırır. Sembol yanacak. Sessiz modda (enerji tasarrufu modu olarak da bilinir), ayarlanmış sıcaklığa ulaştığında cihaz fan olmadan çalışır. Sembol gidecek.

ŞABAT MODU

Bazı dini tatilleri kutlamak için Şabat modu kullanılabilir. Bu mod ekranları, iç ışıkları, sensör tonlarını ve sesli alarmları kapatır ve tekrar açılmasını önler. Normal soğutma işlemleri hala gerçekleşecektir.

Şabat modunu başlatmak için güç tuşlarına ve ışık tuşlarına aynı anda en az 5 saniye dokununuz. Ekran ve iç ışıklar, Şabat modunun açık olduğunu doğrulamak için söner. Üç sıcaklık bölgesi cihazı için, iki kontrol

ünitesinin Şabat modu ayrı ayrı etkinleştirilmelidir.

Şabat modu yukarıdaki işlemi tekrarlayarak iptal edilebilir. Şabat modu 96 saat sonra otomatik olarak kapanır.

EKOLOJİK DEMO MODU

Ekolojik demo modu, cihazı sergilerde veya satış odasında sunarak etkinleştirebilir. Ekolojik demo modunda kompresör ve tüm fan motorları kapatılır. Ayrıca temizlik modu olarak mükemmel. Işıklar açık kalırken soğutucu kapatılır.

En az 5 saniye boyunca aynı anda "yukarı" ve "aşağı" ve "ışık" tuşlarına dokunarak ve tutularak, sembol girişi doğrulamak için DEMO yanacak ve ünite eko-demo modunda çalışacaktır. Eco demo modu yukarıdaki işlemi tekrarlayarak iptal edilebilir ve sembol söner.

DEMO

Üç sıcaklık bölgesi cihazı için, iki kontrol ünitesinin ekolojik demo modu ayrı ayrı etkinleştirilmelidir.

ŞİŞE RAFLARI VE DEPOLAMA

Uyarı: Bir seferde birden fazla yüklenen rafı çıkarmayın, çünkü bu ünitenin ileri eğilmesine neden olabilir.

Uyarı: Yiğilmiş şişelerin yüklediği rafı çıkarmayın.

Uyarı: Şişelerin düşmesini önlemek için rafı sabit konumun ötesine kaydırmaya çalışmayın.

Uyarı: Kapı contasına zarar vermeyi önlemek için, rafları bölmeden çıkarırken kapının tamamen açık olduğundan emin olun.

Önemli: Rafın herhangi bir kısmını alüminyum folyo veya dolap içinde yeterli hava dolaşımını önleyecek başka herhangi bir malzemeyle kaplamayın.

Alt sabit raflar hariç, tüm şarap rafları kolay erişim için dışarı kayar. Depolanan şişelere kolay erişim için rafı durana kadar hafifçe çekin. Raflar, yüklendiğinde çok uzakta taşınmalarını önlemek için acil durdurma ile tasarlanmıştır.

Birçok şişe boyutta ve boyutta farklı olabilir. Bu nedenle saklayabileceğiniz gerçek şişe sayısı değişebilir.

Geleneksel bordeaux 750 ml şişeleri depolarken ve toplu depolama dahil olmak üzere şişe kapasitesi yaklaşık maksimumdur.

Şarap şişelerinizi tek sırada yükleyebilirsiniz veya aşağıdakileri dikkate alırken istifleyebilirsiniz-şarap mahzeninizi dolduracak kadar şişeniz yoksa, "hepsi üstte" veya "hepsi aşağı" tipi yüklerden kaçınmak için yükleri mahzene dağıtmak daha iyidir.

- Daha büyük şişeleri barındırmak için ayarlanabilir ahşap rafları çıkarın veya yeniden yerleştirin veya gerektiğinde şişeleri istifleyerek mahzenin kapasitesini artırın. (bkz. Rafları çıkarma)
- Hava dolaşmasına izin vermek için duvar ve şişe arasında küçük bir boşluk tutun. Yeraltı

mahzenleri gibi, hava dolaşımı küfü önlemek ve daha iyi homojen bir sıcaklığı teşvik etmek için önemlidir.

- Hava dolaşımını kolaylaştırmak için şarap mahzeninizi aşırı yüklemeyin.
- Şişeyi düzleştirin, böylece mantarın iç tarafı nemli tutabilir ve havanın şişeye girmesini önleyin.
- İç fanları engellemekten kaçının (ünitenin arka panelinde).
- Çapraz kirlenmeyin. Çevrenin kokusuz olmasını sağlamak için sadece şarap biriminizde saklayın.
- Şarabı sadece açılmamış şişelerde saklayın. Açık şişelerin saklanması dökülmesine neden olabilir.

ÇALIŞMA GÜRÜLTÜSÜ

Ünite bir kompresör (soğutma agregatı) ile soğutur. Kompresör soğutma sıvısını soğutma sistemi üzerinden pompalayarak çalışma gürültüsü üretir. Kompresör kesilse bile, sıcaklık ve basınçtaki değişikliklerin neden olduğu gürültü kaçınılmazdır. Kompresör kesildikten hemen sonra çalışma gürültüsü en duyulur. Çalışma süresi devam ettikçe daha sessiz hale gelir.

Aşağıdaki gürültü normaldir ve zaman zaman meydana gelir:

- Cihazın bobinlerinden akan soğutma akışkanının neden olduğu gırdıran ses,
- Motor kompresörü tarafından çıkarılan mırıldırma gürültüsü. Motor açıldığında, bu gürültü kısa süre boyunca daha yüksek olabilir.
- Sıcaklık değişiklikleri nedeniyle malzemenin büzülmesinden ve genişlemesinden kaynaklanan çatlama/patlama sesleri,
- Şarap dolabındaki havayı dolaştırmak için fan çalışma sesi.

Olağandışı gürültü genellikle yanlış kurulumun sonucudur. Hiçbir koşulda boru duvarlarla, diğer mobilyalarla veya diğer boru boru ile temas etmemelidir.

Ünitenin açık bir mutfağa veya bölme duvarına monte edildiği yerde, çalışma gürültüsü seviyesi daha keskin duyulacaktır. Bununla birlikte, bu birim değil çevredeki mimarilerden kaynaklanıyor.

Bir bireyin gürültü algısı, birimin bulunduğu ortam ve belirli model türü ile doğrudan bağlantılıdır. Cihazlarımız bu tür cihazlar için uluslararası standartlara uygundur ve en son teknik gelişmelere uygundur. Ancak lütfen kompresörün ve sistemde dolaşan soğutma sıvısının gürültüsünün kaçınılmaz olduğunu unutmayın.

Donma/higrometri/havalandırma

Biriminiz otomatik bir donma sistemi ile tasarlanmıştır. "Döngü dışı" sırasında, ünitenin arka duvarının arkasındaki evaporatör otomatik olarak çözülür. Yoğuşma, ünitenin arka duvarının arkasındaki drenaj olukunda toplanır ve bir kısmı drenaj deliğinden kompresörün üzerinden damlama tepsinine akar. Isı deşarj borusundan veya kompresörden aktarılır ve tepside toplanan herhangi bir yoğuşmayı buharlaştırır.

Kalan suyun bir kısmı nem amacıyla ünite içinde toplanır.

Bu sistem, uzun süreli bir sızdırmazlığı korumak ve dolaplara doğal havalandırma ve sabit hava sirkülasyonu sağlamak için ünitenizde doğal mantarın gerektiği doğru nem seviyesini oluşturabilir.

Cihaz tamamen kapalı değildir: drenaj borusu ve/veya hava değişim borusu aracılığıyla temiz hava girişine izin verilir. Hava, fan/fan ve açık raflar aracılığıyla ünite üzerinden dolaşır.

Not: Birim yüksek ısı veya yüksek nem konumunda tekrar tekrar açılırsa, buharlaştırıcıda donma birikimi olabilir. Bu donma modeli 24 saat içinde temizlenmezse, ünitenizin manuel donma gerektirecektir.

Şarap servisi sıcaklığı grafiği

Tüm şaraplar aynı sıcaklıkta olmalıdır, bu da 11 ila 14 ° C arasında ayarlanan sabit bir sıcaklıktır. Aşağıdaki grafik, çeşitli şarap içmek için en iyi sıcaklığı gösterir.

| Şarap tarzı | °C | # F |
|---|------------------------------------|-----|
| Şampanya nv, parıltıcı, Spumante | 6 | 43 |
| Kuru beyaz semillon, Sauvignon Blanc | 8 | 46 |
| Vintage şampanya | 10 | 50 |
| Kuru beyaz chardonnay | 10 | 50 |
| Kuru beyaz gewürztraminer, Riesling, Pinot grigio | 10 | 50 |
| Tatlı beyaz sauternes, Barsac, Montbazillac, buzlu şarap, geç hasat | 10 | 50 |
| Beaujolais | 13 | 55 |
| Tatlı beyaz vintage: Sauternes... | 14 | 57 |
| Beyaz eski chardonnay | 14 | 57 |
| Kırmızı Pinot Noir | 16 | 61 |
| Kırmızı el ağrısı, Syrah | 16 | 61 |
| Kırmızı eski pinot noir | 18 | 65 |
| Cabernet & Merlot: Fransızca, Avustralya, Yeni Zelanda, Çilin, İtalya, İspanyolca, Kalifornia, Argentina... | 20 | 68 |
| Vintage Bordeaux... | Oda sıcaklığı 20°C/68°F'yi aşmamış | |

İpucu: Şarabı tavsiye edilen içme sıcaklığından 1 veya 2 ° C daha soğuk saklayın, çünkü bardağa döküldüğünde biraz ısınır.

İpucu: Şarabın nefes almasına ve aromasını geliştirmesine izin vermek için içmeden önce 2-3 saat boyunca tam vücutlu kırmızı açılmalıdır.

Sıcaklık hakkında önemli bilgiler

Biriminiz, şarabınızı depolamak ve/veya servis etmek için en uygun koşulları garanti etmek üzere tasarlanmıştır.

İyi şaraplar uzun ve nazik gelişmeler gerektirir ve tam

potansiyeline ulaşmak için belirli koşullar gerektirir.

Tüm şaraplar aynı sıcaklıkta olgundur, bu da 11 ila 14 ° C arasında ayarlanan sabit bir sıcaklıktır. Sadece "degustasyon" (şarap takdir etme) sıcaklığı şarap türüne göre değişir (yukarıdaki şarap servis sıcaklığı grafiğine bakınız). Şarap üreticileri tarafından uzun depolama süresi için kullanılan doğal mahzenler için olduğu gibi, önemli olan kesin sıcaklık değil, tutarlılığı. Başka bir deyişle, şarap mahzeninizin sıcaklığı sabit olduğu sürece (11 ila 14 ° C veya 52 ila 57 ° F arasında) şaraplarınız mükemmel koşullarda saklanacaktır.

Tüm şaraplar yıllar içinde gelişmeyecek. Bazıları erken aşamada (2 ila 3 yıl) tüketilirken, diğerleri büyük yaşlanma yeteneğine (50 yıl ve üstü) sahiptir. Tüm şarapların olgunluk zirvesine sahiptir. İlgili bilgileri almak için şarap satıcınıza danışın.

Çok yüksek bir sıcaklıkta (20 ° C üzerinde) şarap çok hızlı olgunlaşır, bu da aromanın daha da gelişmesini engeller. Şarap çok düşük bir sıcaklıkta (5 ° C altında) tam olarak olgunlaşmaz.

Sıcaklık dalgalanmaları şarabı stres altına sokar ve olgunluk sürecini keser. Bu nedenle sabit bir sıcaklığı korumak önemlidir.

BAKIM VE BAKIM

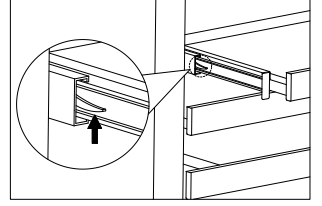
Uyarı: Cihazın hizmet ve temizlik sırasında çıkarılmaması elektrik şokuna veya diğer kişisel yaralanmalara neden olabilir.

RAFLARI ÇIKARIN

Bir rafı çıkarmak için, rafı durana kadar ray bölmesinden uzatın ve tüm şişeleri raftan çıkarın. Sağın kayma kolunu aşağıya basın ve karşılık gelen sol kayma kolunu yukarı kaldırın ve raylardan ve dolaplardan arınana kadar rafı dışarı çekin.

Rafı değiştirmek için sol ve sağ slayt kanallarını dolaptaki raylarla hizalayın. Her iki tarafta düzgün bir rayın bağlanması sağlayın ve sekmeler yerine kilitlenene kadar rafı hafifçe dolaba itin.

Not: Herhangi bir şişeyi yüklemeye başlamadan önce, tam uzantı rafı kılavuzundaki sekmelerin tam olarak bağlı olduğundan emin olun. Rafı durdurma konumuna kadar çekin ve kilitleme sekmelerinin düzgün bir şekilde bağlandığından emin olmak için birkaç kez geri itin.

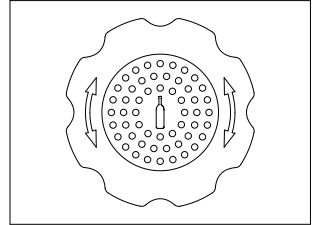


Dikkat: Rafı çıkarırken veya değiştirirken, ünitenin taraflarını çizmemeye dikkat edin.

AKTİF KÖMÜR HAVA FİLTRESİ

Aktif kömür hava filtresi (modeliniz sağlırsa) bölmenin arkasında bulunur. Aktif kömür filtresi, gelen havayı filtreleyerek ve istenmeyen kokuları emerek optimum hava kalitesini elde eder. Yılda bir kez yenisiyle değiştirin. Bayilerinizden veya yedek parça departmanından satın alınabilir.

- Filtrenin önündeki rafı çıkarın.
- Filtreyi tutun ve 90 ° C yönünün yönünde veya saat yönünün tersine çevirin.
- Yeni filtreyi dikey konuma yerleştirin ve konuma tıklayana kadar 90 ° saat yönünde veya saat yönünde ters çevirin.



CIHAZINIZI TEMİZLEYİN

Güç kapatın, cihazı çıkarın ve raflar ve raflar da dahil olmak üzere tüm öğeleri çıkarın.

İç yüzeyi ılık su ve fırın sodası çözeltisi ile yıkayın. Çözelti bir litre suya yaklaşık 2 yemek kaşığı fırın sodası olmalıdır.

Rafları hafif bir deterjan çözeltisi ile yıkayın.

Kontrolün herhangi bir alanını temizlerken süngerden veya kumaştan fazla suyu çıkarın.

Kapının etrafındaki conta, renk değişimini önlemek ve hizmet ömrünü uzatmak için düzenli olarak temizlenmelidir. Temiz su kullanın. Sızdırmazlığı temizledikten sonra, sıkı bir sızdırmazlık sağlamaya devam edip etmediğini kontrol edin.

Dış dolabı ılık su ve hafif sıvı deterjan ile yıkayın. İyi durulayın ve temiz ve yumuşak bir bez ile silin.

Paslanmaz çeliği çelik ynl pedlerle temizlemeyin. Paslanmaz çeliği temizlemek iin her trl paslanmaz çelik temizleyici kullanmayı oneririz. Her zaman tahln ynnde temizleyin.

ELEKTRİK KESİNTİSİ

G kesintisi durumunda, nceki tm sıcaklık ayarları otomatik olarak hatırlanır. G kesintiye uęradı (g dalgalanması, kesici anahtarı, vb.) ve sonra tekrar g açılırsa, nite son sıcaklık ayarlama noktasıyla alıřır.

oęu g kesintisi birkaç saat iinde dzeltilir ve kapının aılma sayısını en aza indirseniz cihazınızın sıcaklıęını etkilememelidir. G daha uzun sre kapatılacaksa, ierięinizi korumak iin uygun adımları atmanız gerekir.

Not: Nedeninizden baęımsız olarak, nitenizde anormal sıcaklık veya nem seviyelerini fark ederseniz, bu anormal kořullara sadece uzun ve sık maruz kalmanın řaraplarınız zerinde zararlı bir etkiye neden olabileceęinden emin olun.

TATİL ZAMANI

Kısa tatiller: niversiteyi  haftadan az tatillerde alıřtırın.

Uzun sre yokluk: Cihaz birkaç ay boyunca kullanılmazsa, tm ğeleri ıkarın, cihazı kapatın ve fiři ıkarın. İeride iyice temizleyin ve kurutun. Koku ve kf bymesini nlemek iin kapıyı hafife aık bırakın ve gerekirse aılmasını engelleyin.

CIHAZINIZI TAŐIYIN

G fiřini ıkıřtan ıkın.

İerięi raftan ve tm hareketli paraları ieriden ıkarın.

Hasardan kaınmak iin ayarlanabilir bacakları tabana ykseltin.

Kapıyı kapatın ve kilit sistemiyle kilitleyin.

Birimi yalnızca dik pozisyonda tařıyın. Ayrıca cihazın dıřını battanilyelerle veya benzer eřyalarla koruyun.

ENERJİ TASARRUFU İPULARI

Birim uzun sre boř kalırsa, cihazın ıkarılması ve dikkatli temizlendikten sonra, olası yoęunlařma, kf veya koku oluřmasını nlemek iin havanın dolapta dolařmasına izin vermek iin kapıyı aık bırakması nerilir.

Cihaz, odanın en serin alanına, ısı reten cihazlardan ve doęrudan gneř ıřıęından uzakta monte edilmelidir.

nitenin yeterli havalandırıldıęından emin olun.

Havalandırma deliklerini asla rtmeyin. Kondensatrn tozunu ve kirini dzenli aralıklarda temizleyin.

Kapıyı sadece gerektięinde ve mmkn olduęunca kısa bir sre aın.

İerięi organize bir řekilde saklayın.

Havanın dolařmasına izin vermek iin cihazı ařırı doldurmayın.

CIHAZINIZLA İLGİLİ SORUN

Birçok yaygın sorunu kolayca çözebilir ve olası bir hizmet çağrısı maliyetinden tasarruf edebilirsiniz. Müşteri hizmetlerini aramadan önce sorunu çözüp çözemeyeceğinizi görmek için aşağıdaki önerileri deneyin.

SORUN GİDERME KILAVUZU

| Sorun | Olası nedenler | Çözüm |
|---|---|---|
| Hiçbir şey işe yaramaz. Cihaz çalışmıyor. | <ul style="list-style-type: none">• Cihaz güç kaynağına bağlanmamıştır.• Cihaz kapalı.• Devre kesici battı ya da sigorta patladı. | <ul style="list-style-type: none">• Cihazı bağlayın.• Cihazı açın.• Devre kesicisini açın veya sigortayı değiştirin. |
| Cihaz yeterince soğuk değil. | <ul style="list-style-type: none">• Sıcaklık doğru ayarlanmamıştır.• Çevre sıcaklığı farklı bir sıcaklık ayarı gerektirebilir.• Kapı çok sık açıldı.• Kapı tamamen kapanmadı.• Kapı hermetik olarak kapalı değil.• Kondensatör çok kirlidir.• Havalandırma açığı tıkanmış veya çok tozlu. | <ul style="list-style-type: none">• Ayarlı sıcaklığı kontrol edin.• Farklı bir sıcaklık ayarlayın.• Kapıyı gerektiğinden daha sık açmayın.• Kapıyı düzgün kapatın.• Kapı sızdırmazlığını kontrol edin ve temizleyin veya değiştirin.• Gerektiğinde kondensatörü temizleyin.• Engelleri temizleyin ve tozu temizleyin. |
| Cihaz sık sık kendi kendini açar ve kapatır. | <ul style="list-style-type: none">• Oda sıcaklığı ortalamadan yüksektir.• Birime çok sayıda şişe eklendi.• Kapı çok sık açılır.• Kapı tamamen kapalı değil.• Kapı teması düzgün bir şekilde sızdırmazdır. | <ul style="list-style-type: none">• Cihazı daha serin bir yere koyun.• Ayarlı sıcaklığa ulaşıncaya kadar cihazı bir süre çalıştırın.• Kapıyı gerektiğinden daha sık açmayın.• Kapıyı düzgün kapatın.• Kapı sızdırmazlığını kontrol edin ve temizleyin veya değiştirin. |
| Işık yanmıyor. | <ul style="list-style-type: none">• Cihaz güç kaynağına bağlanmamıştır.• Devre kesici battı ya da sigorta patladı.• Kontrol panelindeki ışıklar kapandı.• Hafif arızalar. | <ul style="list-style-type: none">• Cihazı bağlayın.• Devre kesicisini açın veya sigortayı değiştirin.• Işıkları açın.• Değiştirilmesi için hizmet çağrısı. |
| Kapı açılmaz. | <ul style="list-style-type: none">• Kapı kilitli. | <ul style="list-style-type: none">• Kapıyı aç. |
| Titreşim. | <ul style="list-style-type: none">• Cihaz düzgün değildir. | <ul style="list-style-type: none">• Cihazı ayarlanabilir ayaklarla düzenleyin. |
| Cihaz çok fazla gürültü çıkarıyor gibi görünüyor. | Çıkartma gürültüsü soğutucu akışından kaynaklanabilir, bu normaldir. Her döngü bittikçe, cihazınızdaki soğutucu akışının neden olduğu gırdırır ses duyabilirsiniz. Sıcaklık dalgalanmaları meydana gelirse, iç duvarın büzülmesi ve genişlemesi patlama ve çatlama gürültüsüne neden olabilir. | |
| | <ul style="list-style-type: none">• Cihaz düzgün değildir. | <ul style="list-style-type: none">• Cihazı ayarlanabilir ayaklarla düzenleyin. |
| Kapı düzgün bir şekilde kapanmaz. | <ul style="list-style-type: none">• Cihaz düzgün değildir.• Kapı tersine çevrildi ve düzgün bir şekilde yeniden monte edilmedi.• Tasta kirlidir.• Raf lar yerinden çıktı. | <ul style="list-style-type: none">• Cihazı ayarlanabilir ayaklarla düzenleyin.• Kapı menteşesini kontrol edin ve doğru bir şekilde yeniden monte edin.• Kapı temasını temizleyin.• Raf ları kontrol edin ve doğru şekilde yeniden yapılandırın. |
| Ekran da E0, E1, E2, E3, E4, E5, E6, E7, E8, E9, | <ul style="list-style-type: none">• Hata kodu. | <ul style="list-style-type: none">• 5 dakika boyunca ünitenin gücünü keserek kontrolleri sıfırlamay deneyin ve sonra |

| | | |
|--|---|--|
| ec veya et görüntülenir. | | tekrar bağlayın. Hata kodu dönerse, sorun kullanıcı tarafından çözülemez. Hizmet için çağrı. |
| Alarm sesi ve sıcaklık ekranı yanıp sönmez (kapı alarmı). | <ul style="list-style-type: none"> • Kapı 60 saniyeden uzun süre açık kaldı. | <ul style="list-style-type: none"> • Kapıyı kapatın veya alarmı devre dışı bırakmak için herhangi bir tuşa dokunun. Kapı kapatıldığında alarm sıfırlanır. Alarm geri dönerse, hizmet için arayın. |
| Alarm sesi ve sıcaklık ekranı yanıp sönmez (sıcaklık alarmı). | <ul style="list-style-type: none"> • Cihaz kapısı 60 saniyeden fazla bir süre açıldı mı? Eğer değilse, sıcaklık ayarlanan sıcaklıktan daha yüksek veya daha düşük olmuştur. Bunun nedeni muhtemelen: <ul style="list-style-type: none"> - Cihaz kapısı çok sık açılır. - Havalandırma açığı kaplı veya çok tozlu. - Güç kaynağı uzun süre kesintiye uğradı. - Birime çok sayıda şişe eklendi. | <ul style="list-style-type: none"> • Eğer evetse kapıyı kapat. <ul style="list-style-type: none"> - Kapıyı gerektiğinden daha sık açmayın. - Engelleri temizleyin ve tozu temizleyin. - Ayarlı sıcaklığa ulaşıncaya kadar cihazı bir süre çalıştırın. |
| Sıcaklık ekranında simge çizeleri "--" yanıyor ve yanıp sönüyor. | <ul style="list-style-type: none"> • Sıcaklık ekranı aralığın dışında. | <ul style="list-style-type: none"> • Sıcaklık cihazın görüntüleyebileceği bu aralıkta değilse, bunun yerine simge çizeleri "--" görüntülenir. Bu normal. Kapıyı kapalı tutun ve ünitenin sıcaklığı ayarlamak için soğutmasına izin verin. |
| Cam kapının dış yüzeyinde yoğunlaşma | <ul style="list-style-type: none"> • Yüksek nemli iklim. | <ul style="list-style-type: none"> • Yüksek nem dönemlerinde cam kapının dış yüzeyinde bazı yoğuşma meydana gelebilir. Nem seviyesi düştüğünde kaybolur. Cihazın kuru ve/veya klimalı bir yere yeterli havalandırma ile kurulması tavsiye edilir. |
| Ahşap raflar bükülüyor. | <ul style="list-style-type: none"> • Nem emilimi veya kurutulması nedeniyle hacim değişikliği ahşabın tipik bir özelliğidir. Nemdeki artış ahşap bileşenlerin çatlamasına neden olur ve bu da çatlamaya neden olur. Düşümler ve patinalar ahşabın doğal özelliklerinin bir parçasıdır. | <ul style="list-style-type: none"> • Gerekirse rafları değiştirin. |

GARANTI

Yasal garanti süresi geçerlidir. Ürün arızalıysa, lütfen yerel distribütörünüzle iletişime geçin.

Herhangi bir hizmete ihtiyacınız varsa, lütfen cihazı gönderirken aşağıdaki belgeleri ekleyin:

- Satın alma tarihi ile makbuzun kopyası.
- İddianın nedeni veya hatanın açıklaması.

Garanti şunları kapsamıyor:

1. Taşınma sırasında veya cihazı hareket ederken hasar.
2. İhmal, kaza, uygunsuz kullanım, uygunsuz kurulum/hizmet veya talimat kılavuzunda açıklananlar dışındaki amaçlardan kaynaklanan zararlar.
3. Ürününüzün yanlış güç kaynağına bağlanmasından kaynaklanan hasar.
4. Elektrik kesintisinden kaynaklanan hasar.
5. Arızalı kurulum veya kurulum sırasında yapılan değişiklikler
6. Yetkisiz onarımdan kaynaklanan hasar.
7. Mücbir kuvvet, yangın afetleri veya doğal afetlerden kaynaklanan zararlar.
8. Üreticinin açık izni olmadan üründeki değişiklikler.
9. Işık, çıkarılabilir raflar, gözlükler veya plastik gibi parçalar.
10. Şaraplara veya ünitenin olası kusurlarından kaynaklanan diğer içeriğe herhangi bir bozulma veya hasar.

Not: Garanti şartları ve özellikleri bildirim olmadan değiştirilebilir.